



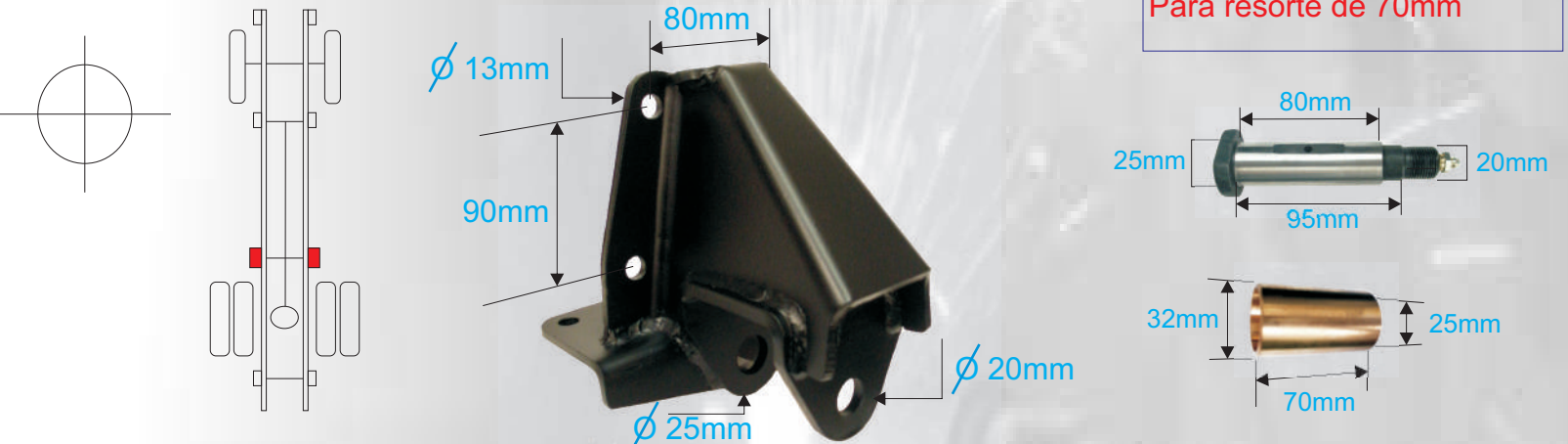
# REPUESTOS ESPAÑA

Soportería en Lamina para Automotores

## SOPORTES JAC

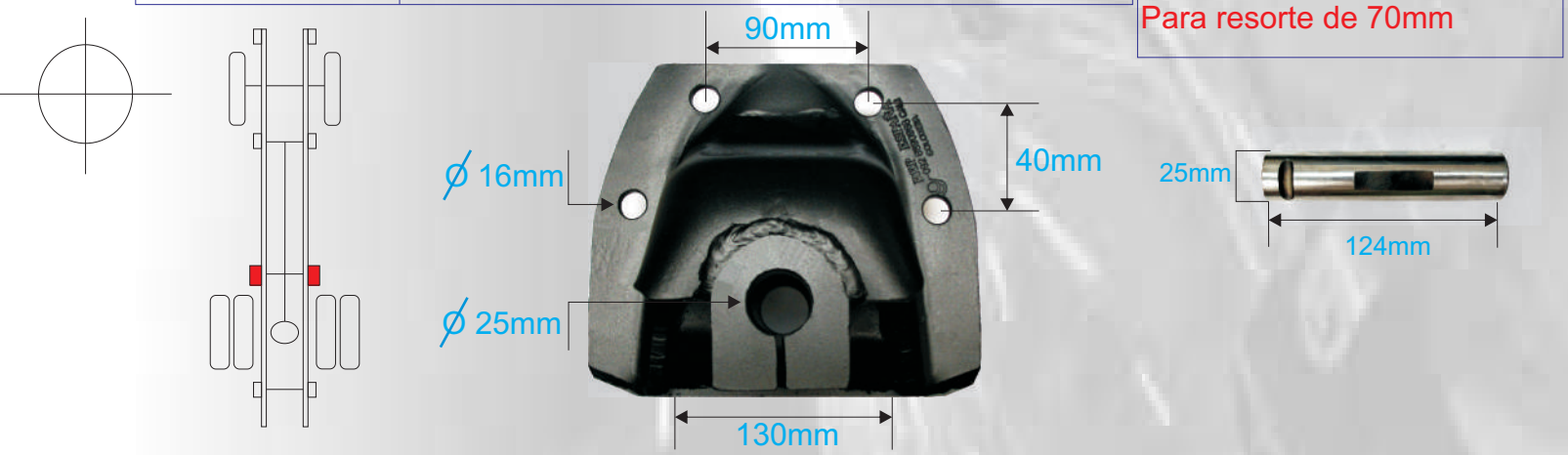
REFERENCIA	APLICACION
------------	------------

JC 689 SP	TRASERO PARTE DELANTERO	Para pasador de 25mm Para resorte de 70mm
-----------	-------------------------	--



REFERENCIA	APLICACION
------------	------------

JC 785 SP	HK 6738 TRASERA PARTE DELANTERA	Para pasador de 25mm Para resorte de 70mm
-----------	---------------------------------	--



REFERENCIA	APLICACION
------------	------------

JC 791 BAM	1035 BASE AMORTIGUADOR DELANTERA SUPERIOR IZQUIERDA	
------------	---	--



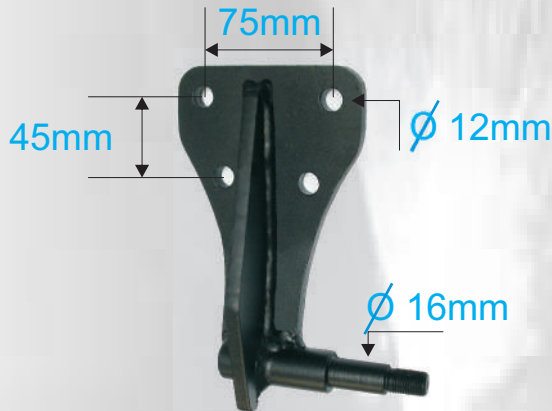
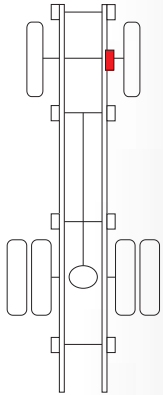


# REPUESTOS ESPAÑA

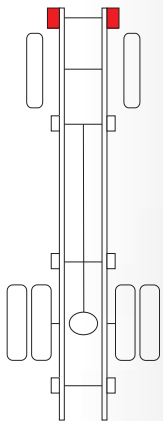
Soportería en Lamina para Automotores

## SOPORTES JAC

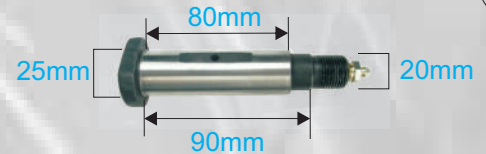
REFERENCIA	APLICACION
JC 792 BAM	1035 BASE AMORTIGUADOR DELANTERA SUPERIOR DERECHA



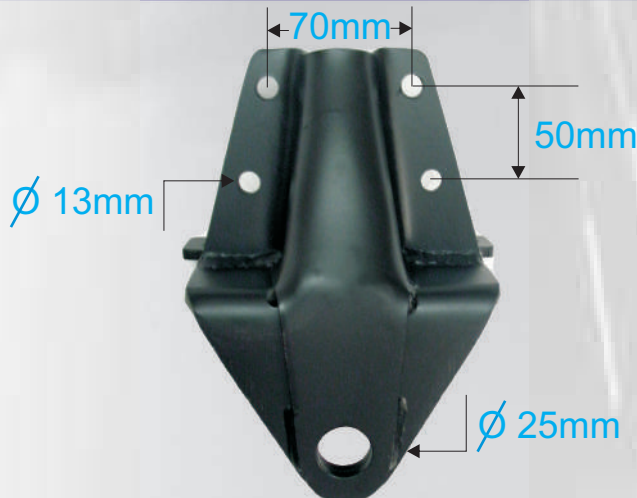
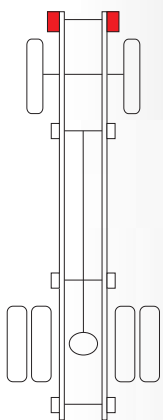
REFERENCIA	APLICACION
JC 797 SP	1026 1035 DELANTERA PARTE DELANTERA



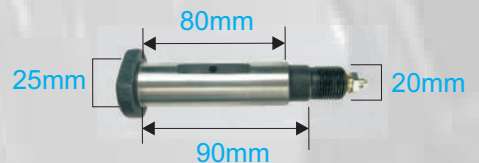
Para pasador de 25mm  
Para resorte de 70mm



REFERENCIA	APLICACION
JC 802 SP	1041 DELANTERA PARTE DELANTERA



Para pasador de 25mm  
Para resorte de 70mm

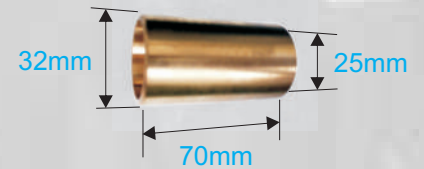
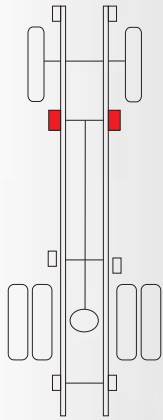


166



REFERENCIA	APLICACION
JC 803 SP	1041 DELANTERO PARTE TRASERO

Para pasador de 25mm  
Para resorte de 70mm





# REPUESTOS ESPAÑA

Soportería en Lamina para Automotores

SOPORTES JAC

